

LOGSET Hakkuulaite



TH85

Kehitetty suurille päätehakkuille

Logset TH85 on Logset TH-sarjan toiseksi suurin hakkuulaite.

Yhdistettynä Logset 12H GTE Hybrid harvesteriin tuottavuus nousee aivan uudelle tasolle.

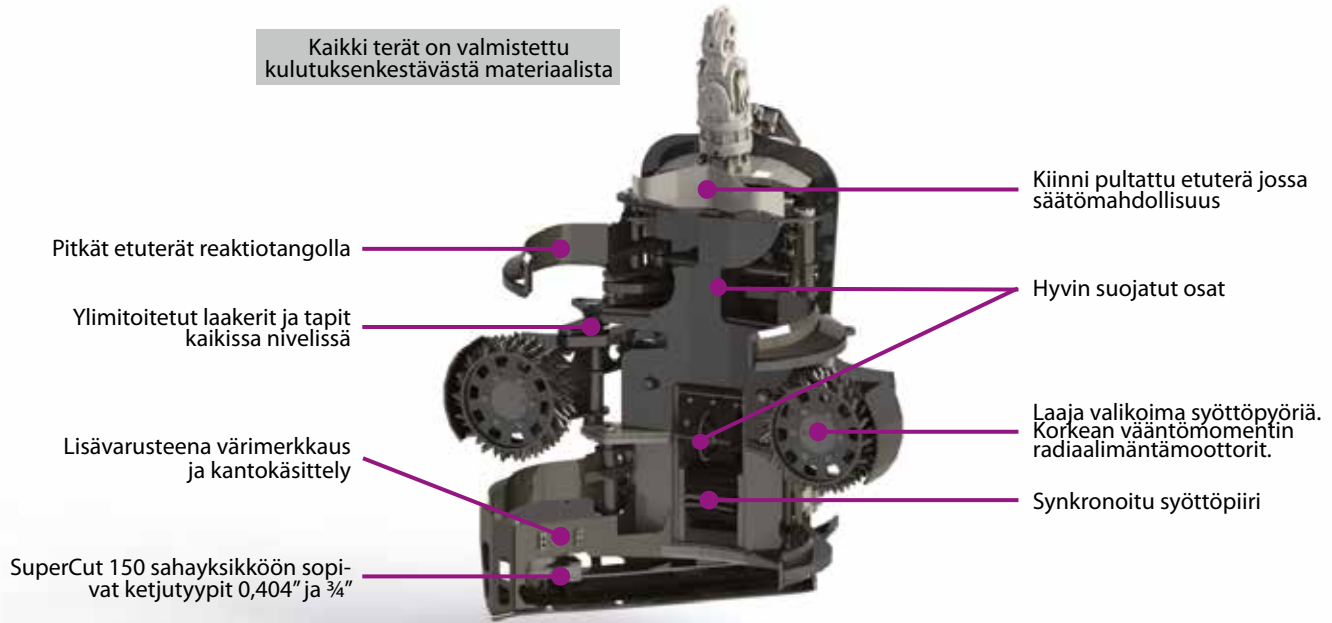
Hakkuulaitteen suurin avausmitta on 84 cm. Se on suunniteltu halkaisijaltaan 80 cm – 4 cm puiden kaatamiseen, syöttämiseen ja sahaamiseen. Hakkuulaitteen kolme teräksestä tehtyä syöttöpyörää ja neljä hydraulimoottoria takaavat massiivisen syöttövoiman, josta on vastustusta myös vaikeimmille puille. Laite painaa 2 100 kg ja siinä on luotettava rakenne

rungosta teriin. Logset TH85 hakkuulaitteen moottorisahayksikköön sopivat ketjutyyppit 0,404 ja ¾, sekä jopa metrin pituinen sahalaippa.

Logset TH85 hakkuulaitteessa on tehoa ja suorituskykyä. Kaikki TH-sarjan hakkuulaitteet toimitetaan Logsetin kehittämän TOC-MD 2 ohjausjärjestelmän kanssa. Ohjelman selkeän käyttöliittymän ansiosta sen ominaisuudet, kuten automaattinen katkaisu ja syöttönopeus, ovat helposti käytettäviä ja muunneltavia. TOC-MD 2:n saumaton yhteistyö hakkuulaitteen kanssa takaa korkean tuottavuuden.

LOGSET Hakkuulaite TH85

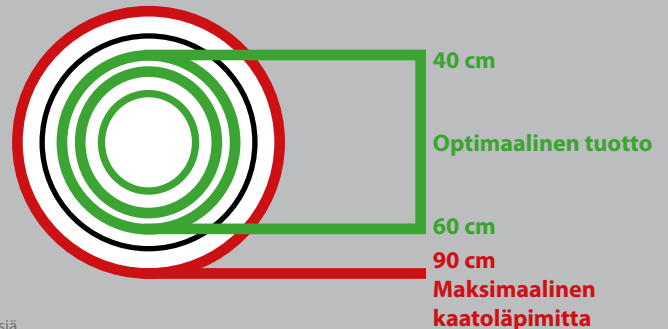
Kaikki terät on valmistettu kulutuksenkestävästä materiaalista



Tekniset tiedot

MITAT		
Leveys, koura auki	mm	1900
Leveys, koura kiinni	mm	1580
Korkeus etuterään	mm	1850
Korkeus rotaattorilla ja riipukkeella	mm	2400
Paino rotaattorilla ja riipukkeella	kg	2100
KAATO / KATKAISU		
Max. kaato- / katkaisuhalkaisija	mm	900
Laipan pituus	mm	1000
Sahayksikkö		SuperCut 150
Sahamoottori		Bucher 32
Ketjunkiristys		Hydraulinen
Ketjuöljysäiliön tilavuus	l	8
HYDRAULIJÄRJESTELMÄ		
Max. paine	bar	280
Optimaalinen tuotto	l/min	300
Venttiililohko: räätälöity venttiililohko		
SYÖTTÖ		
Hydraulimoottorit, syöttövarret	cm ³	940
Hydraulimoottorit, takarunko	cm ³	470
Hydraulimoottoreiden lukumäärä	kpl	4
Syöttönopeus	m/s	4,2
Max. aukeama, syöttöpyörät	mm	840

KARSINTA		
Max. aukeama, pääterät	mm	1000
Karsintahalkaisija, puhdaskarsinta	mm	580
Kiinteiden terien lukumäärä	kpl	2
Liikkuvien terien lukumäärä	kpl	4
ROTAATTORI		
Indexator AV 17/H182, Black Bruin BBR 16		
MITTALAITE		
Logset TOC-MD 2		
LISÄVARUSTEET		
Värimerkkaus, kantokäsittely, useita mittapyörä-, syöttömoottori-, syöttöpyörä- ja läpimitta-anturivaihtoehtoja, energiapuunkäsittelylaitteet		



Hakkuulaitemallisto 12/17 - FI. Oikeudet muutoksiin pidetään. Mainitut tekniset tiedot ovat viitteellisiä. Kuvat eivät aina esitä vakiovarusteista hakkuulaitetta. Copyright Logset Oy.

LOGSET Oy
Hännisentie 2
66530 Koivulahti
Puh. +358 10 286 3200

LOGSET

YKSINKERTAISESTI PAREMPI

www.logset.fi